

SERBATOI LATERALI

SIDE MOUNTING OIL TANKS

CODICE FAMIGLIA
FAMILY CODE

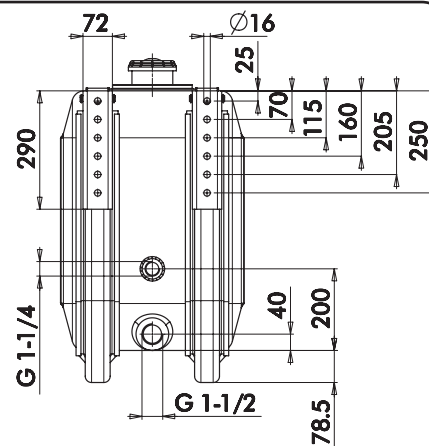
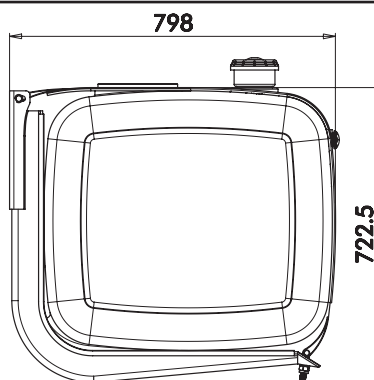
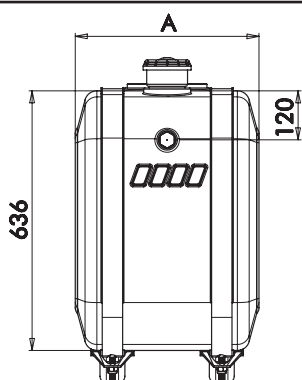
135-600

SERIE **Serbatoi Laterali**
SERIES **Side mounting oil tanks**

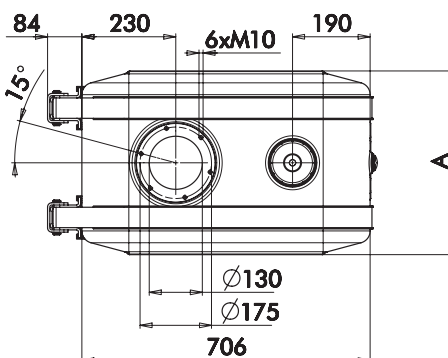
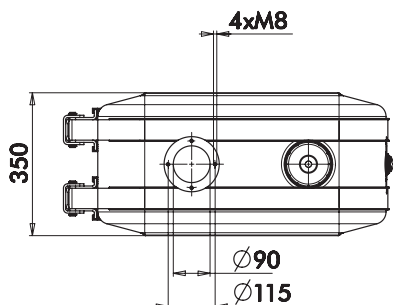


Sono serbatoi costruiti con le più moderne tecnologie per garantire la massima affidabilità e durata nel tempo, oltre che un aspetto esteriore perfettamente integrabile sui moderni trattori stradali. Sono disponibili in varie capacità ed in quattro versioni: Acciaio verniciato a polvere (rosso ic105), acciaio inox liscio, acciaio inox fiorettato e alluminio verniciato (trasparente). Vengono forniti completi di staffe di supporto con relative fasce e protezioni in gomma, tappo riempimento e sfiato con filtro aria sostituibile, livelli olio e flangia predisposizione filtro. La gamma di accessori rende il loro impiego particolarmente flessibile.

Based on the latest technology these tanks are produced to ensure stronger reliability and longer lifetime. They are available in 4 different configurations to meet the modern trucks: powder-colored steel (red ic105), stainless steel, textured stainless steel and aluminum. They are complete with brackets, stripes, rubber protections, filler cap with air filter, oil level and flange for filter options. High versatility is granted by a wide choice of accessories available.







Serbatoio capacità 135l
tank capacity 135l



Capacità Tank capacity	Codice di ordinazione Order code				Ingombro Dimensions
Litri Effettivi Useful Litres	Acciaio Steel	Inox Stainless Steel	Fiorettato Inox Textured St.Steel	Alluminio Aluminum	A mm
135	135-600-01356	135-601-01355	135-602-01354	135-603-01353	350
150	135-600-01507	135-601-01506	135-602-01505	135-603-01504	400
170	135-600-01703	135-601-01702	135-602-01701	135-603-01700	450
200	135-600-02006	135-601-02005	135-602-02004	135-603-02003	500

COME ORDINARE / HOW TO ORDER

Versione Version	Composizione Versione / Parts list			
	Assieme / Assembly	n°	Descrizione / Description	Pag.:
① Serbatoio con piastra di chiusura cieca. <i>Tank complete with blank flange.</i>		1	Piastra di chiusura cieca <i>Blank flange</i>	7
		2	Serbatoio <i>Tank</i>	1
② Serbatoio senza filtro con piastra di chiusura predisposta per il montaggio della valvola. <i>Tank complete with mounting flange for tipping valve without filter option.</i>		1	Piastra predisposta per il deviatore <i>Mounting flange for tipping valves</i>	7
		2	Serbatoio <i>Tank</i>	1
		a	Per serbatoi da 135 litri. FM/FP 80 modulare - Modular 150AL <i>For 135L tank</i> FM/FP 80-Modular 150AL	vedere fascicolo deviatori See tipping valves catalogue
			Per serbatoi da 150, 170 e 200 litri. Modular 150 AL/Modular 250 <i>For 150, 170 and 200L tanks</i> Modular 150AL - Modular 250	
③ Serbatoio con filtro immerso e piastra di chiusura predisposta per il montaggio della valvola. <i>Tank complete with mounting flange for tipping valve with filter option.</i>		1	Piastra predisposta per il deviatore <i>Mounting flange for tipping valves</i>	7
		2	Filtro immerso <i>Submerged filter</i>	9
		3	Serbatoio <i>Tank</i>	1
		a	Per serbatoi da 135 litri. FM/FP 80 modulare - Modular 150AL <i>For 135L tank</i> FM/FP 80-Modular 150AL	vedere fascicolo deviatori See tipping valves catalogue
Per serbatoi da 150, 170 e 200 litri. Modular 150 AL/Modular 250 <i>For 150, 170 and 200L tanks</i> Modular 150AL - Modular 250				
④ Serbatoio con filtro flangiato senza possibilità di montare valvole. <i>Tank complete with filter without mounting flange for tipping valves.</i>		1	Filtro flangiato <i>Flangible filter</i>	8
		2	Serbatoio <i>Tank</i>	1